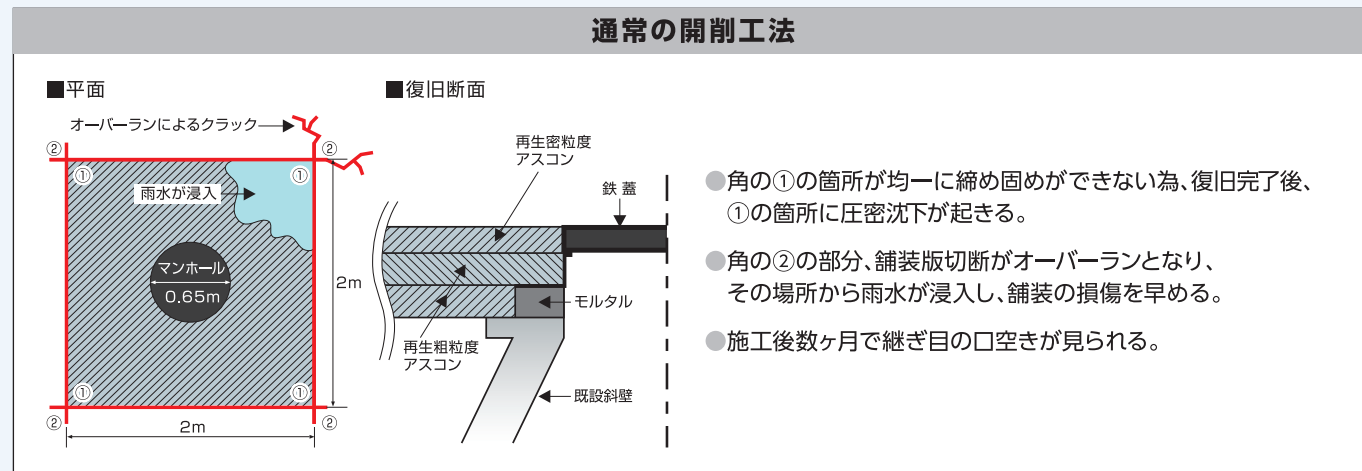


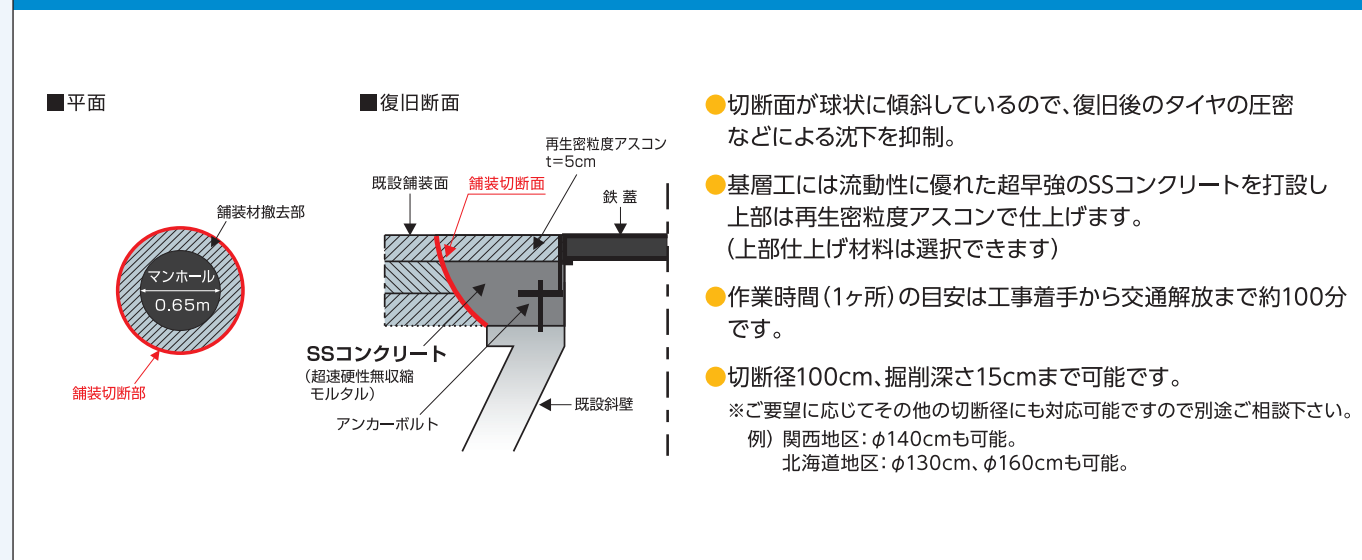
# サークル工法とは

## 円形球面切り 人孔鉄蓋高さ調整・取替え工法

廃材・復旧材が従来の開削工法(四角切り)と比較して約1/8!! 省エネ・省資源!  
切断面が球形なので、シームレスな(継ぎ目のない)仕上がりです!



## サークル工法



### SSコンクリート試験成績

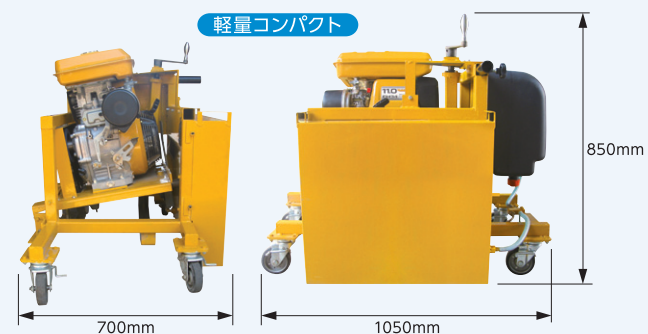
圧縮強度 (N/mm<sup>2</sup>)

材令 試料	材令	
	1h	3h
1	14.2	18.9
2	14.6	18.9
3	14.6	19.5
平均	14.5	19.1

曲げ強度 (N/mm<sup>2</sup>)

材令 試料	材令	
	3h	1日
1	4.6	5.9
2	4.8	5.8
3	4.4	5.9
平均	4.6	5.9

### サークルカッター (球断面円形切断機)



## サークル工法 施工断面図

